

Kunde

Datum

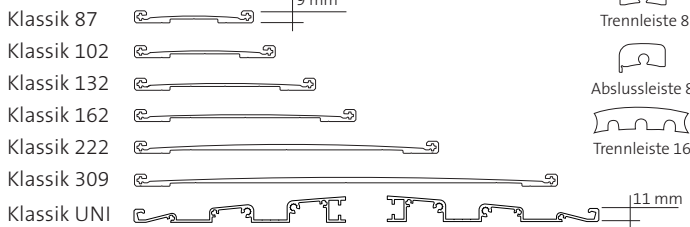
Bearbeiter

Hinweise

Auftr.-Nr.

Montageprinzip KLASSIK / KLASSIK Plus / KLASSIK de luxe

Klassik-Profile



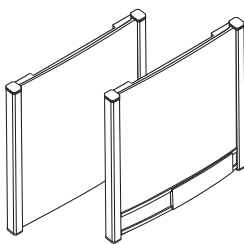
Für Türschilder, Tischaufsteller, Wegweiser, Deckenhänger, Fahnschilder, Orientierungstafeln und Informationsstände stehen verschiedene Aluminiumprofile zur Verfügung. Mit Hilfe von Abschluß- und Trennleisten können die Schilder unterteilt werden.

KLASSIK: Alle Schilder werden mit Abschlußnieten aus Edelstahl geliefert.
KLASSIK Plus: Alle Türschilder sind mit aufgeschraubten Abschlußteilen aus Kunststoff erhältlich (Farbe: silbergrau). Der Papiereinleger ist manipulations sicher.
KLASSIK de luxe: Ebenso können die Türschilder mit einer Abschlußleiste aus Aluminium versehen werden.

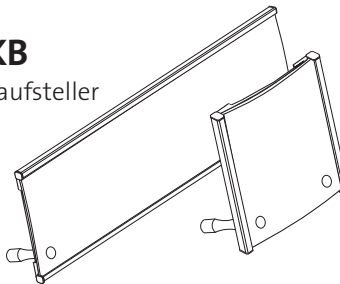
Bild 1 bis 3: Das Entnehmen der Abdeckscheibe zum Papiereinlegerwechsel ist ausschließlich mit Hilfe eines Montagesaugers möglich.

KLASSIK Schildvarianten

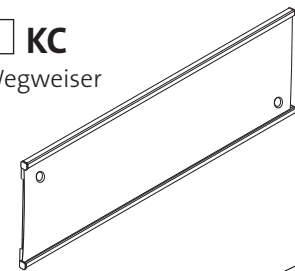
KA
Türschild



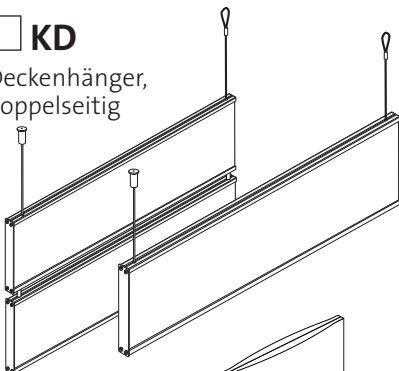
KB
Tischaufsteller



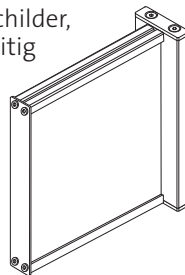
KC
Wegweiser



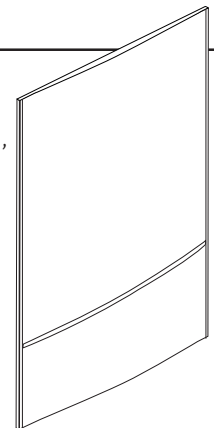
KD
Deckenhänger,
doppelseitig



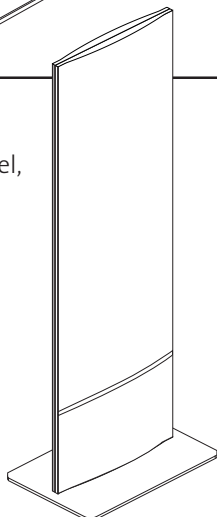
KE
Fahnschilder,
doppelseitig



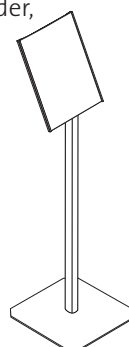
KF
Orientierungstafel,
Wand



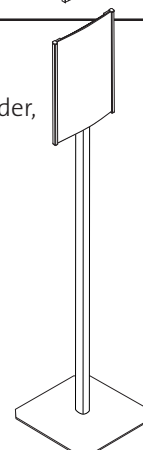
KG
Orientierungstafel,
freistehend



KH
Informationsstände,
mobil-„schräg“



KI
Informationsstände,
mobil-„plan“

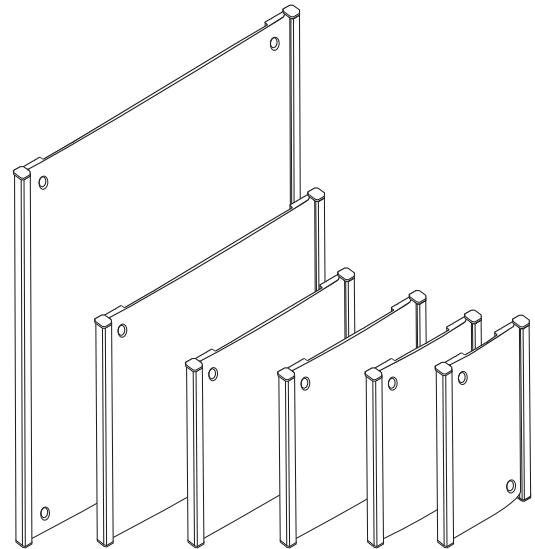
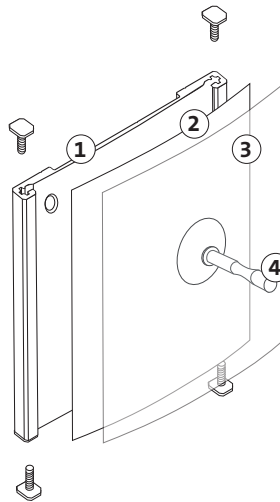


KLASSIK

Das KLASSIK Türschild wird komplett montiert geliefert.

Alle Schilder werden mit Abschlußnieten aus Edelstahl geliefert.

- ① KLASSIK-Profil, vorgebohrt für Wandmontage
- ② Papiereinleger, mind. 160 g/m²
- ③ Abdeckscheibe aus PET, beidseitig mit Schutzfolie, einseitig glänzend, einseitig entspiegelt
- ④ Montagesauger



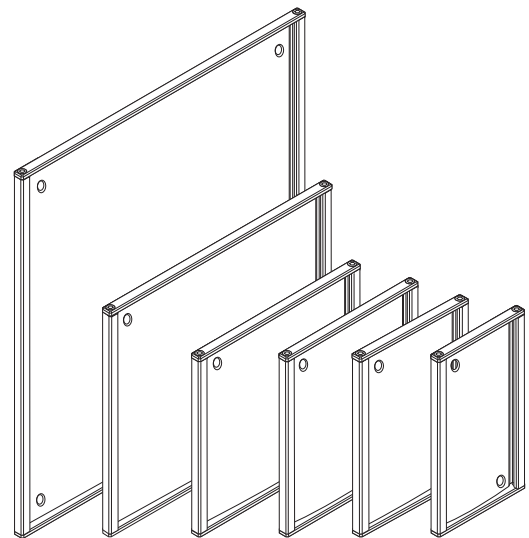
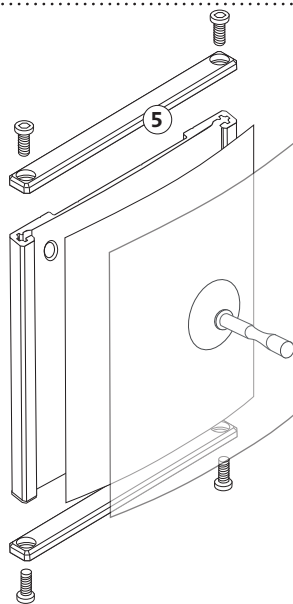
KLASSIK Plus

Das Türschild KLASSIK Plus wird komplett montiert geliefert.

Alle Türschilder werden mit aufgeschraubten Abschlußteilen aus Kunststoff geliefert (Farbe: silbergrau).

- ⑤ Abschlußteil aus Kunststoff, verschraubt mit Flachkopfschrauben.

Der Papiereinleger ist manipulationssicher.

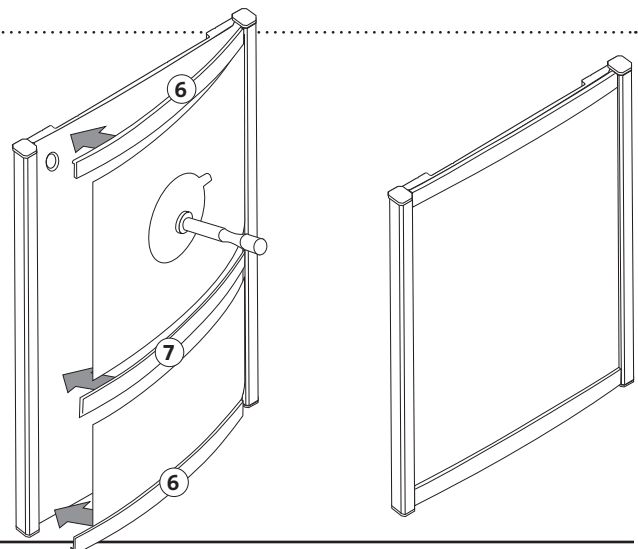


KLASSIK de luxe

Das Türschild KLASSIK de luxe wird komplett montiert geliefert.

Die Türschilder sind mit einer Abschlußleiste aus Aluminium versehen.

- ⑥ Abschlußleiste aus Aluminium, M 1 : 1
- ⑦ Trennleiste aus Aluminium, M 1 : 1

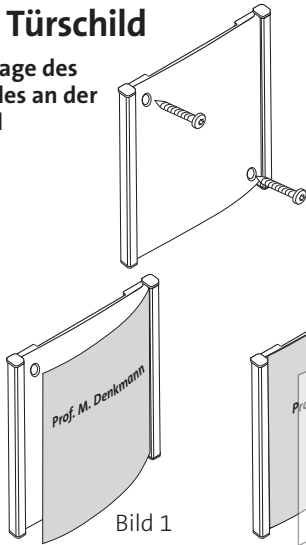


Die Schrauben und Dübel für die Wandmontage für alle unsere Schilder sind nicht im Lieferumfang enthalten. Informieren Sie sich vor der Montage über die Beschaffenheit des Untergrundes (Holz, Ziegel, Gipskarton, Beton etc.) und wählen Sie geeignetes Befestigungsmaterial aus.

Die Abdeckscheibe aller KLASSIK-Schilder ist – einseitig glänzend, einseitig entspiegelt – beide Seiten sind mit einer Schutzfolie versehen. Zum Austausch des Texteinlegers wird immer ein Montagesauger benötigt. Als Texteinleger wird Papier von mind. 160 g/m² empfohlen.

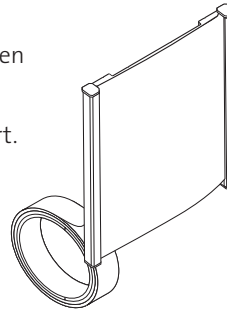
KA) Türschild

Montage des Schildes an der Wand



Variante 1:
Schilder mit 2 diagonalen Bohrungen zur Montage des Türschildes mit Flachkopfschrauben mit \varnothing 3,5 mm. Größere Schilder sind 4 mal gebohrt.

Die Zapfensenkung 6/10 erlaubt eine Korrektur des Schildes bei ungenauer Wandbohrung.



Variante 2:
Die Schilder sind ungebohrt. Befestigung erfolgt mit doppelseitigem Klebeband.

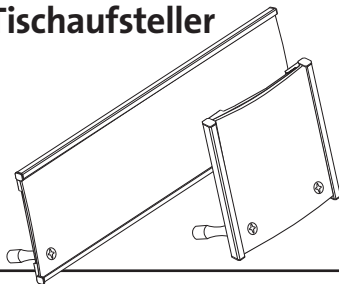
Verwenden Sie ein Schaumklebeband um Unebenheiten ausgleichen zu können. Führen Sie vorher einen Klebetest durch. Das Klebeband ist nicht im Lieferumfang enthalten.

Bild 1: Nach der Wandmontage wird der Papiereinleger ausgedruckt und in das Türschild eingelegt.

Bild 2: Danach setzt man die Abdeckscheibe in einen Schraubkanal, biegt sie mittels Montagesauger und steckt sie in den anderen Kanal.

Als Texteinleger wird Papier von mind. 160 g/m² empfohlen.

KB) Tischaufsteller

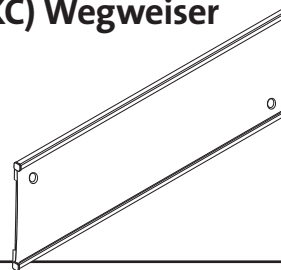


Der KLASSIK Tischaufsteller wird komplett montiert geliefert.

Die Edelstahlfüße mit Innengewinde M 4 x 10 werden mit 2 Stück Senkkopfschrauben am Klassikprofil fest verschraubt.

KC) Wegweiser

Montage des Schildes: siehe Türschild



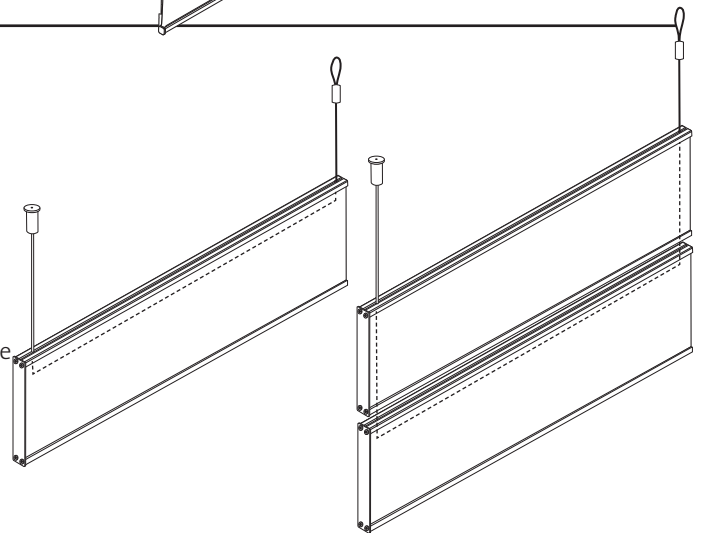
KD) Deckenhänger

Der KLASSIK Deckenhänger wird komplett montiert geliefert. Er wird mit einem 1,5 mm starken Edelstahlseil von der Decke abgehängt. Deckenmontage mit Edelstahlhaltern oder Schlaufen.

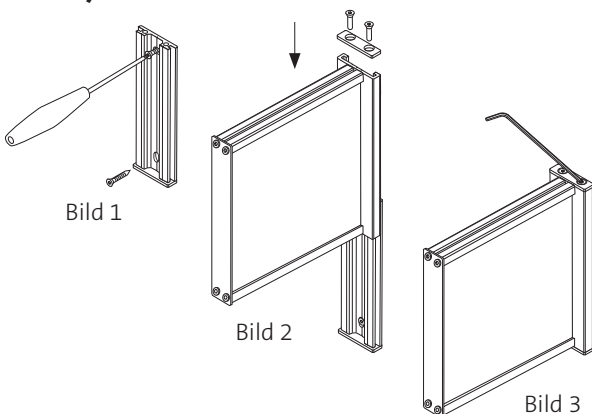
Zuerst werden die Edelstahlhalter im entsprechenden Abstand an der Decke sicher montiert. Nun werden die Enden des Edelstahlseils auf Maß zugeschnitten und in den Edelstahlhalter sicher eingeschoben. Mit dem mitgelieferten Inbusschlüssel 2 mm wird die Sicherungsschraube des Edelstahlhalters fest angezogen. Überprüfen Sie durch eine Zugprobe den sicheren Halt des Seils im Deckenhänger.

Mitgeliefertes Montagmaterial:

- Inbusschlüssel 2,5 mm
- Inbusschlüssel 2 mm



KE) Fahnschild



Montage

Bild 1: Die KLASSIK Fahnschilder werden mit einem Wandadapter montiert. Hierfür wird zunächst das Wandprofil 45 mit Hilfe der vorgestanzt Langlöcher 6 x 10 mm an der Wand befestigt.

Bild 2 und 3: Nun kann das komplette Fahnschild von oben auf das Wandprofil 45 geschoben und durch die Abdeckung und die Senkkopfschrauben gesichert werden. Sie benötigen hierfür den mitgelieferten Inbusschlüssel 2,5 mm.

Einlegerwechsel

Nach der Montage wird der Papiereinleger ausgedruckt und in das Türschild eingelegt. Danach setzt man die Abdeckscheibe in einen Schraubkanal, biegt sie mittels Montagesauger und steckt sie in den anderen Kanal.

Mitgeliefertes Montagmaterial:

- Inbusschlüssel 2,5 mm.

KF) Orientierungstafel, Wand / KLASSIK UNI

Profil **KLASSIK UNI**



Die KLASSIK Orientierungstafel wird komplett montiert geliefert.

Das untere Abschlußteil ist werkseitig nur lose verschraubt. Wir empfehlen für die Entnahme der Abdeckscheibe und des Aluminiumbleches dieses Abschlußteil komplett zu demontieren.

Bild 1: Das fertige Gestell (ohne Platten) wird nun an der Wand verschraubt. Bohrungen im Gestell sind vorhanden.

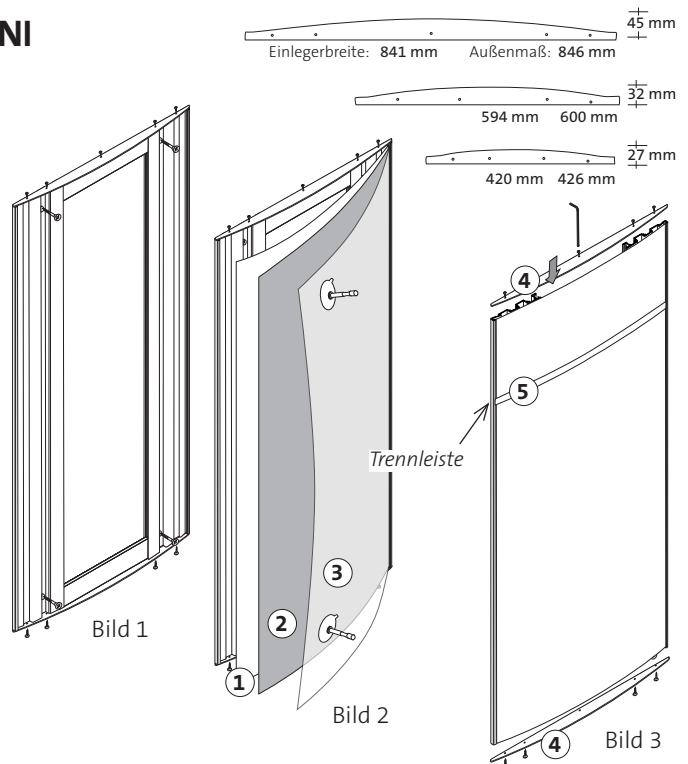
Bild 2: Nach erfolgter Wandmontage wird mit Hilfe der Montagesauger die Unterplatte ① (Aluminiumblech, eloxiert) in einen Schraubkanal geschoben und in den anderen Kanal eingewölbt, evtl. Trennleisten ⑤ eingesetzt, der/die Beschriftungsträger ② eingelegt und die entspiegelte(n) Deckscheibe(n) ③ darüber gesetzt.

Bild 3: Danach werden die Abschlußteile ④ oben und unten mit dem mitgelieferten Inbusschlüssel 2,5 mm fest verschraubt.

Beschriftung:

- ein Beschriftungsträger ② als Digitaldruck auf Folien (matt) oder geeignetes, schweres Papier (ab 200 g/m²)
- die Unterplatte ① aus eloxiertem Aluminiumblech kann auch direkt mit Folienbuchstaben beschriftet werden.

mitgeliefertes Montagematerial: Inbusschlüssel 2,5 mm



KG) Orientierungstafel, freistehend

Die KLASSIK Orientierungstafel, freistehend, wird komplett montiert geliefert (außer Fußplatte).

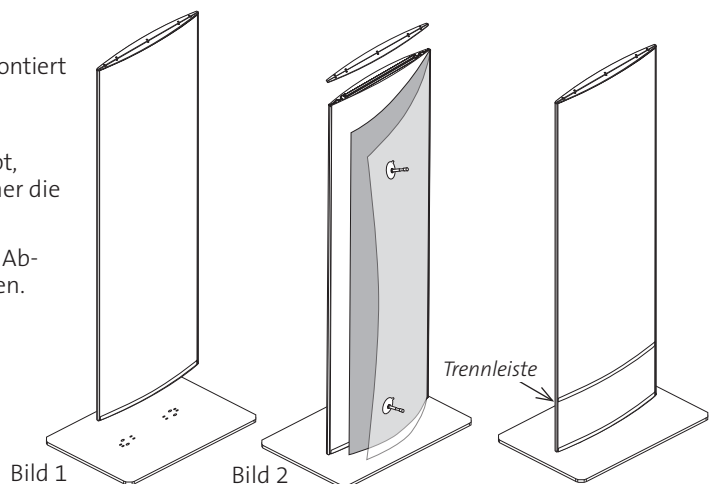
Montage:

Bild 1: Zuerst wird die Fußplatte fest an die Profile geschraubt, dadurch ist ein sicherer Stand gewährleistet. Kleben Sie vorher die Filzgleiter an die Fußplatte.

Bild 2: Die oberen Abschlußteile demontieren. Nun kann die Abdeckscheibe entfernt und der Papiereinleger eingelegt werden. Scheibenwechsel und Beschriftung erfolgen wie Orientierungstafel, Wand.

mitgeliefertes Montagematerial:

- Inbusschlüssel 2,5 mm und 4 mm
- 4 Stück Senkkopfschrauben M 6 x 25,
- 8 Stück Senkkopfschrauben M 4 x 20
- 4 Stück Filzgleiter für Fußplatte



KH) Informationsständer mobil – „schräg“

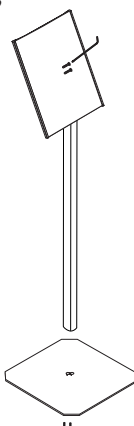
KI) Informationsständer mobil – „plan“

Informationsständer mobil – „schräg“

Zuerst wird der Tellerfuß 405 mit 2 Stück Senkkopfschrauben DIN 7991 M 6 x 25 und einem Inbusschlüssel 4 mm an der Ovalsäule montiert. Kleben Sie vorher die Filzgleiter an den Tellerfuß.

Nun kann das Schild mit 2 Stück Senkkopfschrauben DIN 7991 M 4 x 10 und dem mitgelieferten Inbusschlüssel 2,5 mm montiert werden.

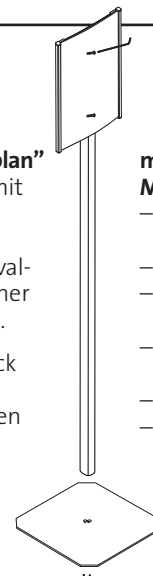
Danach werden an der Rückseite zusätzlich 2 Stück Sicherungsmuttern DIN 934, M 4 verschraubt.



Informationsständer mobil – „plan“

Zuerst wird der Tellerfuß 405 mit 2 Stück Senkkopfschrauben DIN 7991 M 6 x 25 und einem Inbusschlüssel 4 mm an der Ovalsäule montiert. Kleben Sie vorher die Filzgleiter an den Tellerfuß.

Nun kann das Schild mit 2 Stück Senkkopfschrauben DIN 7991 M 4 x 10 mit dem mitgelieferten Inbusschlüssel 2,5 mm an der Ovalsäule montiert werden.



mitgeliefertes Montagematerial:

- 2 Stück Senkkopfschrauben DIN 7991, M 6 x 25
- Inbusschlüssel 4 mm
- 2 Stück Senkkopfschrauben DIN 7991, M 4 x 10
- 2 Stück Sicherungsmuttern DIN 934, M 4
- Inbusschlüssel 2,5 mm
- 4 Stück Filzgleiter für Bodenplatte